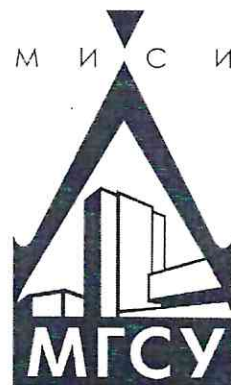


ОТЧЁТ

XXXVII Московские студенческие спортивные игры по боевому самбо среди юниоров (18-25 лет)



14.12.2024

Дворец спорта НИУ МГСУ

**СОВТАВ СУДЕЙСКОЙ КОЛЛЕГИИ****XXXVII Московские студенческие спортивные игры по боевому самбо среди юниоров (18-25 лет)**

14.12.2024

Дворец спорта НИУ МГСУ

№	Фамилия Имя Отчество	Категория	Организация	Должность
1	Гарник Владимир Сергеевич	вк	НИУ МГСУ	Гл. судья
2	Сычев Григорий Сергшеевич	вк	РУТ МИИТ	Гл. секретарь
3	Борисов Владимир Викторович	вк	НИУ МГСУ	Зам.гл.секретаря
4	Алексеев Роман Владимирович	вк	СК "Алкид"	Зам.гл.судьи
5	Ганчук Юрий Емельянович	вк	ГУУ	Судья
6	Зезюлин Федор Максимович	3	НИУ МГСУ	Судья
7	Герасимчук Федор Владимирович	2	НИУ МГСУ	Судья
8	Никишкин Максим Вячеславович	3	НИУ МГСУ	Судья
9	Алексеев Артем Романович	2	СК "Алкид"	Судья
10	Тарасов Иван Сергеевич	3	КС "Ходори"	Судья
11	Никишкин Денис Вячеславович	2	НИУ МГСУ	Судья
12	Шахов Игорь Алексеевич	3	КС	Судья

Всего:

12

человек.

Главный судья вк
Главный секретарь вк

В.С. Гарник

Г.С. Сычев

ИТОГОВЫЙ ОБЩЕКОМАНДНЫЙ ПРОТОКОЛ

XXXVII Московские студенческие спортивные игры по боевому самбо среди юниоров (18-25 лет)

14.12.2024

Дворец спорта НИУ МГСУ

№	Организация	Весовые категории / очки										Сумма очков	Место
		58	64	71	79	88	98	98+					
1	НИУ МГСУ	1+1	122,5+122,5	150+110,5+110,5+1+1	110,5+1+1+1	122,5	150	1+1				888,5	1
2	РГУНГ	135	135	110,5+1	85,5+122,5+1			135				724,5	2
3	РУТ (МИИТ)				150+87+82,5			135				454,5	3
4	ФинУниверситет		96	122,5+1	110,5+82,5+1	1		1				414,5	4
5	РУДН		150+1+1			1		1			106+122,5	382,5	5
6	МЭИ		99+1+1	87,5+87,5+1+1+1	1+1+1	102+1		1+1				379	6
7	МАИ	1	1	89+84,5		102+94		1				372,5	7
8	МГУКик				82,5+82,5	122,5						287,5	8
9	РГСУ			1	122,5						150	273,5	9
10	РУС "ГЦОЛИФК"			1	110,5+1	135						247,5	10
11	МГТУ им. Баумана			135		1+1+109						246	11
12	МГУСиТ		1		82,5+1	150					1	234,5	12
13	РТУ МИРЭА				110,5+1+1	106						218,5	13
14	РГАУ МСХА			122,5	88+1							211	14
15	МГУ им. Ломоносова		101	90		1						192	15
16	ВШЭ	150										150	16
17	ГУЗ				135							135	17
18	НИЯУ МИФИ			1+1						115		117	18
19	МГИМО				85,5+1	1						87,5	19
20	РАНХиГС			1	1	1						3	20-21
21	РГГУ		1		1	1						3	20-21

Гл. судья ВК _____ В.С. Гарник Гл. секретарь ВК _____ Г.С. Сычев



РАСПРЕДЕЛЕНИЕ СПОРТСМЕНОВ ПО КОВРАМ



XXXVII Московские студенческие спортивные игры по боевому самбо среди юниоров (18-25 лет)

14.12.2024

Дворец спорта НИУ МГСУ

Ковёр 1 мастерство		Ковёр 2 масс.тур		
79	прив.	79	1/8	
71	1/8	88	прив.	
79	1/8	71	прв	
64	прив.	79	1/4	
98+	1/4	71	1/4	
88	прив.	88	1/4	
71	1/4	64	прив.	
79	1/4	64	1/2	
98	1/2	79	1/2	
98+	1/2	71	1/2	
88	1/2	88	1/2	
71	1/2	финалы		
79	1/2			
58	1/2			
64	1/2			
финалы				



ИТОГОВЫЙ ПРОТОКОЛ

победителей и призеров соревнования



XXXVII Московские студенческие спортивные игры по боевому самбо среди юниоров 18-25 лет (Тур- массовые спортивные разряды)

14.12.2024

Дворец спорта НИУ МГСУ

Вес	Место	№ жр.	Ф. И. О.	Команда	Разряд звание	Дата рождения	Тренер
58	1	1	Наумов Константин Борисович	МАИ	3	38989	Тенлиев А.Г. Шатунов С.В.
	2		#Н/Д	#Н/Д	#Н/Д	#Н/Д	#Н/Д
	3		#Н/Д	#Н/Д	#Н/Д	#Н/Д	#Н/Д
	3		#Н/Д	#Н/Д	#Н/Д	#Н/Д	#Н/Д
	5-6		#Н/Д	#Н/Д	#Н/Д	#Н/Д	#Н/Д
	5-6		#Н/Д	#Н/Д	#Н/Д	#Н/Д	#Н/Д
64	1	2	Кулиджанов Гурген Львович	МГУ им. Ломоносова	3	38154	Ковалевский И.В. Ковалевская А.И.
	2	3	Ильин Александр Геннадьевич	МЭИ	2	38057	Волостных В.В. Сайпулаев Г.Р.
	3	5	Мусиев Магомедсалам Магомедович	ФУ	3	38846	Козлов В.Н.
	3	4	Омаров Юсуп Шахназарович	РГТУ	3	37537	Колесников В.М.
	5-6		#Н/Д	#Н/Д	#Н/Д	#Н/Д	#Н/Д
	5-6		#Н/Д	#Н/Д	#Н/Д	#Н/Д	#Н/Д
71	1	7	Тихонов Владимир Иванович	МГУ им. Ломоносова	3	37444	Ковалевский И.В. Ковалевская А.И.
	2	8	Васильев Дмитрий Сергеевич	МАИ	3	38823	Тенлиев А.Г. Шатунов С.В.
	3	5	Дивов Максим Михайлович	МЭИ	2	38780	Волостных В.В. Сайпулаев Г.Р.
	3	6	Сайко Олег Сергеевич	МЭИ	2	38770	Волостных В.В. Сайпулаев Г.Р.
	5-6		#Н/Д	#Н/Д	#Н/Д	#Н/Д	#Н/Д
	5-6		#Н/Д	#Н/Д	#Н/Д	#Н/Д	#Н/Д
79	1	7	Белогуров Владислав Викторович	РГАУ-МСХА	2	37194	Александров В.Н. Федяев Н.А.
	2	16	Ооржак Маадыр Аясович	РУТ	3	38765	Галкин В.А. Сычев Г.С.
	3	1	Георгиу Михаил	МГИМО	2	38769	Долошко Е.В. Овсянников Б.Н.
	3	10	Плотников Арсений Сергеевич	РГУНИГ	2	38999	Абдулазизов М.М.
	5-6		#Н/Д	#Н/Д	#Н/Д	#Н/Д	#Н/Д
	5-6		#Н/Д	#Н/Д	#Н/Д	#Н/Д	#Н/Д
88	1	9	Карнюхин Ярослав Витальевич	МГТУ им Баумана	2	37785	Абдуллин С.М. Строилов С.А.
	2	2	Быстров Артемий Александрович	РУТ	2	38148	Галкин В.А. Сычев Г.С.
	3	7	Демиров Шабан Агабердиевич	МЭИ	2	38394	Волостных В.В. Сайпулаев Г.Р.
	3	12	Плешков Егор Сергеевич	МАИ	3	38099	Тенлиев А.Г. Шатунов С.В.
	5-6		#Н/Д	#Н/Д	#Н/Д	#Н/Д	#Н/Д
	5-6		#Н/Д	#Н/Д	#Н/Д	#Н/Д	#Н/Д
98	1	1	Париков Дмитрий Андреевич	НИЯУ МИФИ	3	38556	Есаулов М.Н. Рамакоти Р.Ш.
	2	2	Хачатуров Виктор Дмитриевич	МАИ	3	37562	Тенлиев А.Г. Шатунов С.В.
	3		#Н/Д	#Н/Д	#Н/Д	#Н/Д	#Н/Д
	3		#Н/Д	#Н/Д	#Н/Д	#Н/Д	#Н/Д
	5-6		#Н/Д	#Н/Д	#Н/Д	#Н/Д	#Н/Д
	5-6		#Н/Д	#Н/Д	#Н/Д	#Н/Д	#Н/Д
98+	1	1	Хуснетдинов Тимур Ильнасович	РУДН	3	38865	Пастухов И.С. Рассадин Г.А.
	2	2	Рожков Кирилл Юрьевич	МЭИ	2	38060	Волостных В.В. Сайпулаев Г.Р.
	3		#Н/Д	#Н/Д	#Н/Д	#Н/Д	#Н/Д
	3		#Н/Д	#Н/Д	#Н/Д	#Н/Д	#Н/Д
	5-6		#Н/Д	#Н/Д	#Н/Д	#Н/Д	#Н/Д
	5-6		#Н/Д	#Н/Д	#Н/Д	#Н/Д	#Н/Д

Главный судья вк
Главный секретарь вк

В.С. Гарник
Г.С. Сычев



ПРОТОКОЛ ХОДА СОРЕВНОВАНИЙ



14.12.2024

XXXVII Московские студенческие спортивные игры по босовому самбо среди юниоров 18-25 лет (Тур- массовые спортивные разряды)

Дворец спорта НИУ МГСУ

Подгруппа А 58 кг.

58 кг.

Подгруппа В 58 кг.

1	Наумов Константин Б	МАИ	3
---	---------------------	-----	---

1	
---	--

0		0	0	2
---	--	---	---	---

ФИНАЛ

	1		

3	0	0	0
---	---	---	---

3	
---	--

4	
---	--

0		0	0	4
---	--	---	---	---

0

0

Главный судья вк
Главный секретарь вк

В.С. Гарник
Г.С. Сычев

3 место

0	
---	--

0	
---	--

#Н/Д	#Н/Д	#Н/Д
------	------	------

#Н/Д	#Н/Д	#Н/Д
------	------	------

ПРОТОКОЛ ХОДА СОРЕВНОВАНИЙ

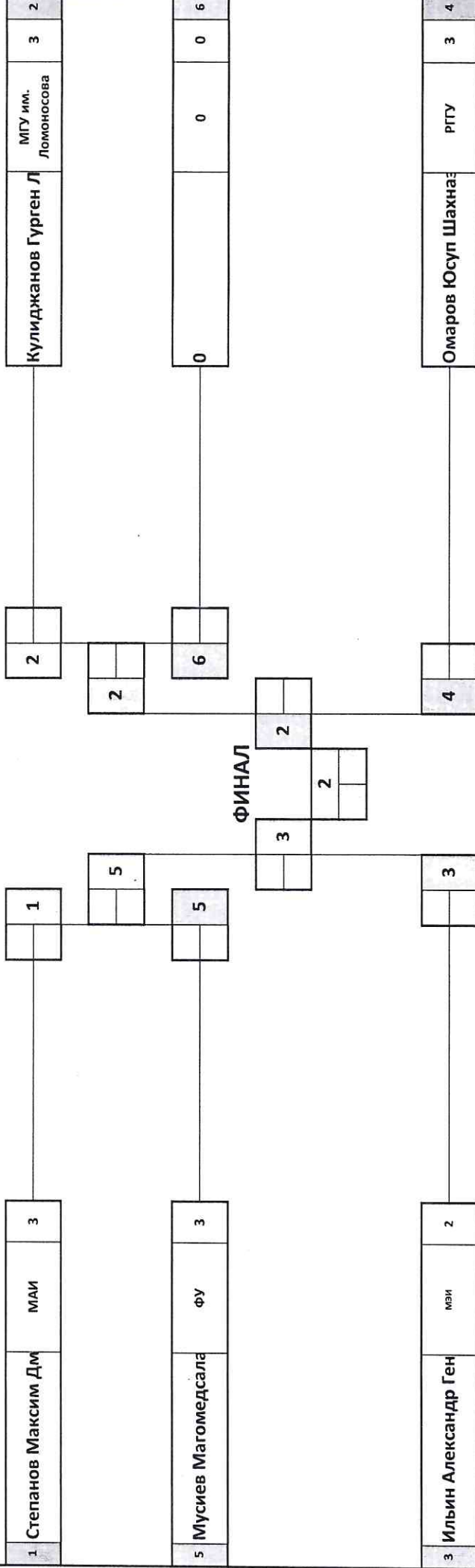
XXXVII Московские студенческие спортивные игры по боевому самбо юниоров 18-25 лет (Тур-массовые спортивные разряды)

Дворец спорта НИУ МГСУ

14.12.2024

Подгруппа А 64 кг.

64 кг.



0

Главный судья вк В.С. Гарник
 Главный секретарь вк Г.С. Сычев

ПРОТОКОЛ УТЕШИТЕЛЬНЫХ ВСТРЕЧ

64 кг.

#Н/Д	ИМ/А	#Н/Д	ИМ/А	#Н/Д
		0	3 место	0
5	Мусиев Магомедсала	ФУ	3	5
		4		4
		3		3
		4		4
		3		3



14.12.2024

ПРОТОКОЛ ХОДА ИТОГОВ

XXXVII Московские студенческие спортивные игры по боевому самбо среди юниоров 18-25 лет (Тур- массовые спортивные разряды)

Дворец спорта НИУ МГСУ

Подгруппа А		71 кг.	
1. Толитов Салмон Дени	РГСУ	2	
9. Воронин Никита Андж	МАИ	3	9
5. Дивов Максим Миха	МЭИ	2	5
3. Сабанов Владимир И	НИУ МИФИ	3	3
7. Тихонов Владимир И	МГУ им. Ломоносова	3	7
71 кг.			
ФИНАЛ			
2. Чибакнов Карим Павл	РАНКИС	2	2
0		0	10
6. Сайко Олег Сергеевич	МЭИ	2	6
4. Федоров Антон Стан	НИУ МИФИ	3	4
8. Васильев Дмитрий Се	МАИ	3	8
71 кг.			
ПРОТОКОЛ УТЕШИТЕЛЬНЫХ ВСТРЕЧ			
#Н/Д	#Н/Д	#Н/Д	#Н/Д
#Н/Д	#Н/Д	#Н/Д	#Н/Д
#Н/Д	#Н/Д	#Н/Д	#Н/Д
#Н/Д	#Н/Д	#Н/Д	#Н/Д
5. Дивов Максим Миха	МЭИ	2	5
3 место			
6. Сайко Олег Сергеевич	МЭИ	2	6

Главный судья вк
 В.С. Гарник
 Главный секретарь вк
 Г.С. Сычев

Подгруппа А 79 кг. Подгруппа В 79 кг.

1	Георгию Михаил	МГИМО	2	1	1	10	2	Бриттик Владимир	МГУ им. Ломоносова	2	2
9	Батраев Мухаммад А	ФУ	3	9	1	10	10	Плотников Арсений С	РГУНИГ	2	10
5	Мережкин Дмитрий	МЭИ	2	5	1	10	6	Демченко Иван Дмит	РАНХиГС	3	6
13	Биче-Оол Баян Буяно	РУТ	3	13	14	14	14	Исаков Ислам Ибраг	ФУ	2	14
3	Мавлоназаров Рамец	МГУЛИК	3	3	7	16	4	Дарченко Данила Дм	МГУЛИК	2	4
11	Бекау Роберт Тимуро	РТУ МИРЭА	3	11	3	16	12	Могильников Иван Д	РТУ МИРЭА	3	12
7	Белогуров Владислав	РГАУ-МСХА	2	7	7	16	8	Иванов Кирилл Васи	РГАУ-МСХА	2	8
15	Гаджиев Муса Хиэри	РГУ	3	15	7	16	16	Ооржак Маадыр Аяс	РУТ	3	16

ФИНАЛ

Главный судья В.С. Гарник
 Главный секундант Г.С. Сысцев

#Н/Д		вкл/д	#Н/Д		вкл/д
#Н/Д		вкл/д	#Н/Д		вкл/д
#Н/Д		вкл/д	#Н/Д		вкл/д
#Н/Д		вкл/д	#Н/Д		вкл/д
1	Георгию Михаил	МГИМО	2	10	Плотников Арсений С

ПРОТОКОЛ УТЕШИТЕЛЬНЫХ ВСТРЕЧ

79 кг.					
3 место					



ПРОТОКОЛ ХОДА СОРЕВНОВАНИЙ

14.12.2024

XXXVII Московские студенческие спортивные игры по боксу среди юниоров 18-25 лет (тур-массовые спортивные разряды)

Дворец спорта НИУ МГСУ

Подгруппа А 88 кг.

88 кг.

1 Москалёв Сергей Дми	3	ФУ	2	1	2	Быстров Артёмий Але	2	РУТ	2
9 Карнохин Ярослав Ви	2	МГТУ им Баумана	9	9	10	Шарап Давуд Абдара	2	МГИМО	10
5 Сафронов Артур Юрь	3	РАНХиГС	5	6	6	Выдрин Владимир Ан	2	МЭИ	6
3 Туманов Григорий Дн	3	РУДН	3	9	4	Ахильгов Саид Джам	3	РГУ	4
11 Минаков Михаил Евг	3	МАИ	11	9	12	Плешков Егор Сергее	3	МАИ	12
7 Демиров Шабан Агаб	2	МЭИ	7	12	8	Гузыев Гайгысыз Гурб	2	МГУ им. Ломоносова	8

ФИНАЛ

Главный судья *В.С. Гарник*
 Главный секретарь *Г.С. Сычев*

ПРОТОКОЛ УТЕШИТЕЛЬНЫХ ВСТРЕЧ

88 кг.

#Н/Д	#Н/Д	#Н/Д	#Н/Д	#Н/Д	#Н/Д
#Н/Д	#Н/Д	#Н/Д	#Н/Д	#Н/Д	#Н/Д
#Н/Д	#Н/Д	#Н/Д	#Н/Д	#Н/Д	#Н/Д
#Н/Д	#Н/Д	#Н/Д	#Н/Д	#Н/Д	#Н/Д
7 Демиров Шабан Агаб	2	7	7	12	12
Плешков Егор Сергее	3	12	12	3	12

3 место



ПРОТОКОЛ ХОДА СОРЕЗНОВАНИЙ



14.12.2024

XXXVII Московские студенческие спортивные игры по боевому самбо среди юниоров 18-25 лет (Тур- массовые спортивные разряды)

Дворец спорта НИУ МГСУ

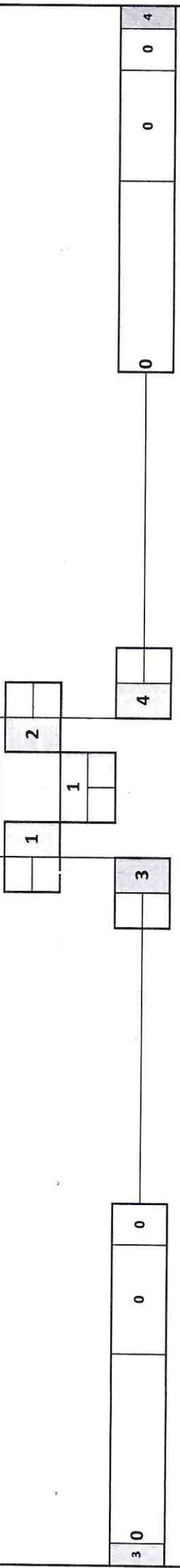
Подгруппа А	98 кг.
-------------	--------

98 кг.

Подгруппа В	98 кг.
-------------	--------

1	Париков Дмитрий Ан	3	Хачатуров Виктор Дм	МАИ	3	2
---	--------------------	---	---------------------	-----	---	---

ФИНАЛ



3	0	0	0	0	4
---	---	---	---	---	---

0

0
 Главный судья вк В.С. Гарник
 Главный секретарь вк Г.С. Сычев

3 место

0	0
---	---

#Н/Д	#Н/Д	#Н/Д	#Н/Д	#Н/Д
------	------	------	------	------



ИТОГОВЫЙ ПРОТОКОЛ победителей и призеров соревнования



XXXVII Московские студенческие спортивные игры по боевому самбо среди юниоров 18-25 лет (Тур мастерства)

14.12.2024

Дворец спорта НИУ МГСУ

Вес	Место	№ жр.	Ф. И. О.	Команда	Разряд звание	Дата рождения	Тренер
58	1	1	Григорян Тигран	НИУ ВШЭ	1	38550	Луковкин М.А.
	2	4	Исламов Докка Геланиевич	РГУНиГ	1	38502	Абдулазизов М.М.
	3	3	Кудаев Абдурашид Ибрагимович	НИУ МГСУ	1	38895	Ганчук Ю.Е.
	3	2	Багиров Эмиль Анарович	НИУ МГСУ	1	38512	Ганчук Ю.Е.
	5-6		#Н/Д	#Н/Д	#Н/Д	#Н/Д	#Н/Д
	5-6		#Н/Д	#Н/Д	#Н/Д	#Н/Д	#Н/Д
64	1	7	Каримов Бегмурад Хамидович	РУДН	1	37241	Пастухов И.С. Рассадин Г.А.
	2	6	Олзей-оол Сайын Шолбанович	РГУНиГ	1	38233	Абдулазизов М.М.
	3	9	Плиев Идрис Муссаевич	НИУ МГСУ	1	37845	Ганчук Ю.Е.
	3	4	Евлоев Ибрагим Салаудыевич	НИУ МГСУ	1	37989	Ганчук Ю.Е.
	5-6		#Н/Д	#Н/Д	#Н/Д	#Н/Д	#Н/Д
	5-6		#Н/Д	#Н/Д	#Н/Д	#Н/Д	#Н/Д
71	1	11	Сапронов Дмитрий Александрович	НИУ МГСУ	мс	37627	Ганчук Ю.Е.
	2	12	Гайдукевич Данил Валерьевич	МГТУ им Баумана	кмс	38088	Иванов С.А. Строилов С.А.
	3	1	Курбанов Саид Камалович	ФУ	1	39019	Козлов В.Н.
	3	6	Мехдиев Малик Мусутдинович	РГАУ-МСХА	1	38523	Александров В.Н. Федяев Н.А.
	5-6		#Н/Д	#Н/Д	#Н/Д	#Н/Д	#Н/Д
	5-6		#Н/Д	#Н/Д	#Н/Д	#Н/Д	#Н/Д
79	1	16	Гаджимурадов Амир Рамизович	РУТ	1	37554	Галкин В.А. Сычев Г.С.
	2	1	Краев Сергей Сергеевич	ГУЗ	мс	38038	Гладких А.М.
	3	15	Кеворков Роман Денисович	РГСУ	1	38327	Зиатдинов Р.А. Иванов С.А.
	3	14	Хамидуллин Азат Рамилович	РГУНиГ	1	38924	Абдулазизов М.М.
	5-6		#Н/Д	#Н/Д	#Н/Д	#Н/Д	#Н/Д
	5-6		#Н/Д	#Н/Д	#Н/Д	#Н/Д	#Н/Д
88	1	3	Иванов Никита Андреевич	МГУСИТ	мс	38488	Яковцев В.А. Волобуев А.А.
	2	4	Белов Владимир Александрович	ГЦОЛИФК	кмс	37958	Марьянн С.А. Полов Д.В.
	3	1	Попов Никита Сергеевич	МГУГИК	1	38756	Израилов Х.М. Стасюк А.В.
	3	6	Мусаев Аюб Абдулвахабович	НИУ МГСУ	1	37196	Ганчук Ю.Е.
	5-6		#Н/Д	#Н/Д	#Н/Д	#Н/Д	#Н/Д
	5-6		#Н/Д	#Н/Д	#Н/Д	#Н/Д	#Н/Д
98	1	3	Мазаев Антон Юрьевич	НИУ МГСУ	кмс	38882	Ганчук Ю.Е.
	2	4	Лисаев Владислав Алексеевич	РУТ	кмс	38802	Галкин В.А. Сычев Г.С.
	3	1	Пайзулаев Ахмед Махачевич	ФУ	1	36868	Козлов В.Н.
	3	2	Колдушко Илья Александрович	РУДН	кмс	38624	Пастухов И.С. Рассадин Г.А.
	5-6		#Н/Д	#Н/Д	#Н/Д	#Н/Д	#Н/Д
	5-6		#Н/Д	#Н/Д	#Н/Д	#Н/Д	#Н/Д
98+	1	7	Семенов Илья Александрович	РГСУ	кмс	37632	Зиатдинов Р.А. Иванов С.А.
	2	6	Санакоев Ацамаз Сергеевич	РГУНиГ	мс	37380	Абдулазизов М.М.
	3	1	Джавршян Степан Месропович	МГУСИТ	кмс	38931	Яковцев В.А. Волобуев А.А.
	3	4	Аннамухаммедов Рустам Шохрадович	РУДН	кмс	39003	Пастухов И.С. Рассадин Г.А.
	5-6		#Н/Д	#Н/Д	#Н/Д	#Н/Д	#Н/Д
	5-6		#Н/Д	#Н/Д	#Н/Д	#Н/Д	#Н/Д

Главный судья вк
Главный секретарь вк

В.С. Гарник
Г.С. Сычев



ПРОТОКОЛ ХОДА СОРЕВНОВАНИЙ



14.12.2024

XXXVII Московские студенческие спортивные игры по боевому самбо среди юниоров 18-25 лет (Тур мастерства)

Дворец спорта НИУ МГСУ

Подгруппа А	58 кг.
-------------	--------

58 кг.

Подгруппа В	58 кг.
-------------	--------

1 Григорян Тигран	НИУ ВШЭ	1
-------------------	---------	---

1	2
---	---

Багиров Эмиль Анаро	НИУ МГСУ	1	2
---------------------	----------	---	---

ФИНАЛ

1	4
---	---

3 Кудяев Абдурашид И	НИУ МГСУ	1
----------------------	----------	---

3

4

Исламов Докка Гелан	РГУНИГ	1	4
---------------------	--------	---	---

0

0

Главный судья вк

В.С. Гарник

Главный секретарь вк

Г.С. Сыцев

3 место

2

3

2 Багиров Эмиль Анаро	НИУ МГСУ	1
-----------------------	----------	---

Кудяев Абдурашид И	НИУ МГСУ	1	3
--------------------	----------	---	---



ПРОТОКОЛ ХОДА СОРЕВНОВАНИЙ

XXXVII Московские студенческие спортивные игры по боевому самбо среди юниоров 18-25 лет (Тур мастерства)

14.12.2024

Дворец спорта НИУ МГСУ

Подгруппа А		Подгруппа В	
64 кг.		64 кг.	
1 Годовников Виталий МГУСИТ ИММС	1	Аннабердиев Шамука МЭИ	2
9 Плиев Идрис Муссаев НИУ МГСУ	9	0	0 0 10
5 Чундаев Магомед Ма РУДИН	1	Олзей-оол Сайын Шо РГУНИГ	1 6
3 Минясян Тигран Араи МЭИ	1	Евлоев Ибрагим Сала НИУ МГСУ	1 4
7 Каримов Бегмурат Ха РУДИН	1	Нурметов Кадамбай РУДИН	ИММС 8
ФИНАЛ			
7	6	6	
9	7	4	
3	7	4	
7	0	8	
0			
Главный судья вк В.С. Гарник		Главный секретарь вк Г.С. Сычев	
ПРОТОКОЛ УТЕШИТЕЛЬНЫХ ВСТРЕЧ			
64 кг.			
#Н/Д	#Н/Д	#Н/Д	#Н/Д
#Н/Д	#Н/Д	#Н/Д	#Н/Д
#Н/Д	#Н/Д	#Н/Д	#Н/Д
#Н/Д	#Н/Д	#Н/Д	#Н/Д
9 Плиев Идрис Муссаев НИУ МГСУ	1	Евлоев Ибрагим Сала НИУ МГСУ	1 4
3 место			

0

Главный судья вк
В.С. Гарник

Главный секретарь вк
Г.С. Сычев

ПРОТОКОЛ ЖУДА СОРЕВНОВАНИЙ

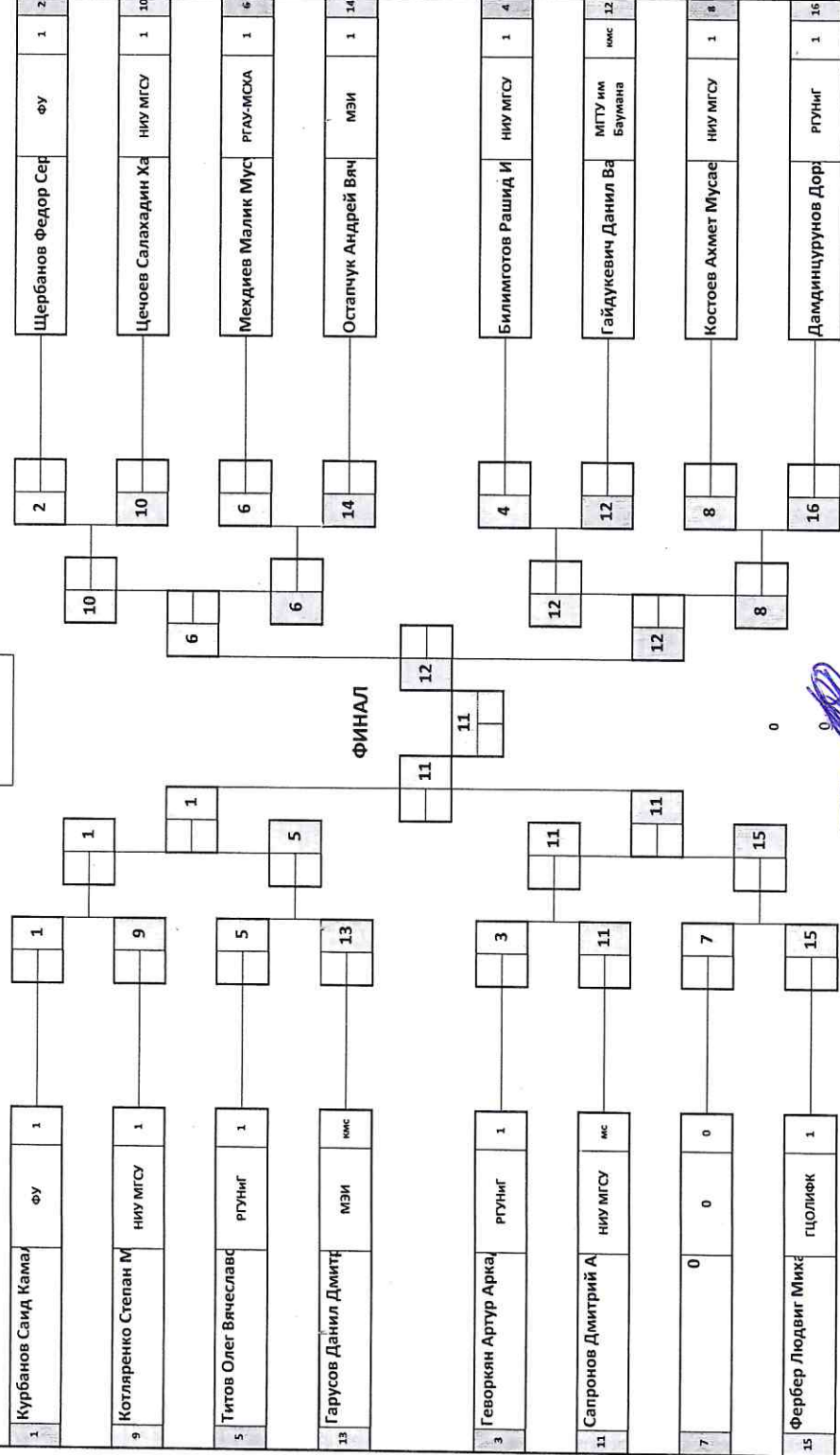
14.12.2024

Дворец спорта НИУ МГСУ

Подгруппа В 71 кг.

Подгруппа А 71 кг.

71 кг.



ПРОТОКОЛ УТЕШИТЕЛЬНЫХ ВСТРЕЧ

71 кг.

#Н/Д	#Н/Д	#Н/Д	#Н/Д
#Н/Д	#Н/Д	#Н/Д	#Н/Д
#Н/Д	#Н/Д	#Н/Д	#Н/Д
#Н/Д	#Н/Д	#Н/Д	#Н/Д
1 Курбанов Саид Камаи	ФУ	1	6

ПРОТОКОЛ ХОДА СОРЕВНОВАНИЙ

14.12.2024

XXXVII Московские студенческие спортивные игры по боевому самбо среди юниоров 18-25 лет (тур мастерства)

Дворец спорта НИУ МГСУ

Подгруппа А 79 кг.

1	Краев Сергей Сергеев	ГУЗ	мс	1			
17	Кордаас Федор Влади	МЭИ	мэи	1	17		
9	Петров Иван Павлови	НИУ МГСУ	ниу мгу	1	9		

5	Кочетков Виктор Вла	ФУ	ф	1	5		
13	Кузнецов Матвей Сер	РГУНИГ	р	1	13		

3	Кошлаков Роман Вла	ЦПОЛИФ	ц	1	3		
11	Угов Ичал Анзорович	НИУ МГСУ	ниу мгу	1	11		
7	Пичугин Сергей Алек	МЭИ	мэи	1	7		
15	Кеворков Роман Дени	РГСУ	р	1	15		

79 кг.

1	
---	--

1	
---	--

5	
---	--

1	16
	16

11	
----	--

15	
----	--

15	
----	--

Подгруппа В 79 кг.

2		2	
18			

10	
----	--

6	
---	--

14	
----	--

4	
---	--

12	
----	--

8	
---	--

16	
----	--

Батыев Илья Алексан	ЦПОЛИФ	ц	2
0	0		18

Кременевский Кли	НИУ МГСУ	ниу мгу	1
------------------	----------	---------	---

Магомаев Муслим М	МЭИ	мэи	1
-------------------	-----	-----	---

Хамидуллин Азат Ра	РГУНИГ	р	1
--------------------	--------	---	---

Умаханов Сайгид Сай	МГИМО	м	4
---------------------	-------	---	---

Улимов Семен Рома	РТУ МИРЭА	рту мирэа	12
-------------------	-----------	-----------	----

Гуммат Туран Ризва	НИУ МГСУ	ниу мгу	8
--------------------	----------	---------	---

Гаджимурадов Ами	РУТ	рут	16
------------------	-----	-----	----

Главный судья В.С. Гарник
Главный секретарь вк Г.С. Сычев

ФИНАЛ

ПРОТОКОЛ УТЕШИТЕЛЬНЫХ ВСТРЕЧ

79 кг.

0	
---	--

И/Д	И/Д	И/Д	И/Д
-----	-----	-----	-----

0	
---	--

И/Д	И/Д	И/Д	И/Д
-----	-----	-----	-----

0	
---	--

И/Д	И/Д	И/Д	И/Д
-----	-----	-----	-----

0	
---	--

И/Д	И/Д	И/Д	И/Д
-----	-----	-----	-----

0	
---	--

И/Д	И/Д	И/Д	И/Д
-----	-----	-----	-----

3 место

Кеворков Роман Дени	РГСУ	р	1
---------------------	------	---	---

15	
----	--

14	
----	--

Хамидуллин Азат Ра	РГУНИГ	р	1
--------------------	--------	---	---





ПРОТОКОЛ ХОДА СОРЕВНОВАНИЙ



14.12.2024

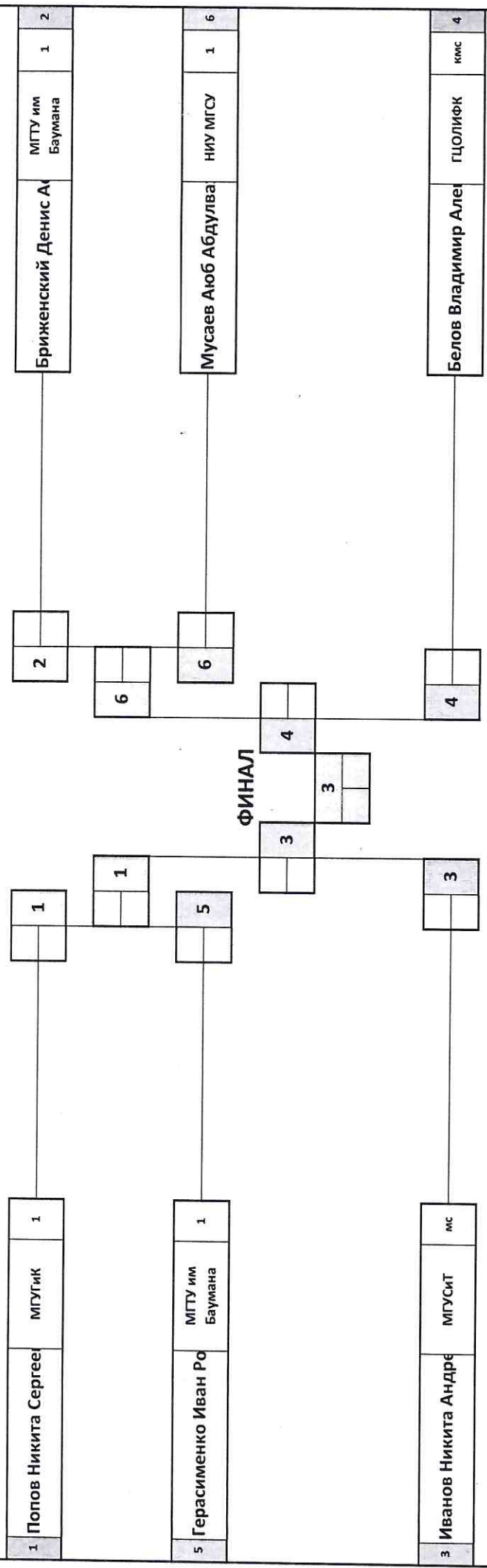
XXXVII Московские студенческие спортивные игры по боевому самбо среди юниоров 18-25 лет (Тур мастерства)

Дворец спорта НИУ МГСУ

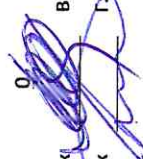
Подгруппа А	88 кг.
-------------	--------

88 кг.

Подгруппа В	88 кг.
-------------	--------



0

Главный судья вк  В.С. Гарник
 Главный секретарь вк Г.С. Сычев

ПРОТОКОЛ УТЕШИТЕЛЬНЫХ ВСТРЕЧ

88 кг.

#Н/Д	ИИ/Д	ИИ/Д	#Н/Д
1	Попов Никита Сергеевич	МГУИТ	1
0			
3 место			
0			
1	Бриженский Денис Александрович	МГТУ им. Баумана	1
6			
1	Мусаев Аюб Абдулвахабович	НИУ МГСУ	1
6			

ПРОТОКОЛ ХОДА СОРЕВНОВАНИЙ



14.12.2024

XXXVII Московские студенческие спортивные игры по боевому самбо среди юниоров 18-25 лет (Тур мастерства)

Дворец спорта НИУ МГСУ

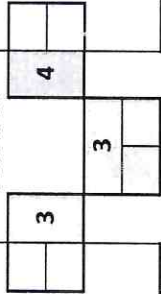
Подгруппа А	98 кг.
-------------	--------

98 кг.

Подгруппа В	98 кг.
-------------	--------

1	Пайзулаев Ахмед Ма	ФУ	1	1	2	Колдушко Илья Алекс	РУДН	КМС	2
---	--------------------	----	---	---	---	---------------------	------	-----	---

ФИНАЛ



3	Мазаев Антон Юрьев	НИУ МГСУ	КМС	3	4	Лисаев Владислав Ал	РУТ	КМС	4
---	--------------------	----------	-----	---	---	---------------------	-----	-----	---

0

0
 Главный судья вк В.С. Гарник
 Главный секретарь вк Г.С. Сычев
 3 место

1	2
---	---

1	Пайзулаев Ахмед Ма	ФУ	1
---	--------------------	----	---

Колдушко Илья Алекс	РУДН	КМС	2
---------------------	------	-----	---



ПРОТОКОЛ ХОДА СОРЕВНОВАНИЙ

14.12.2024

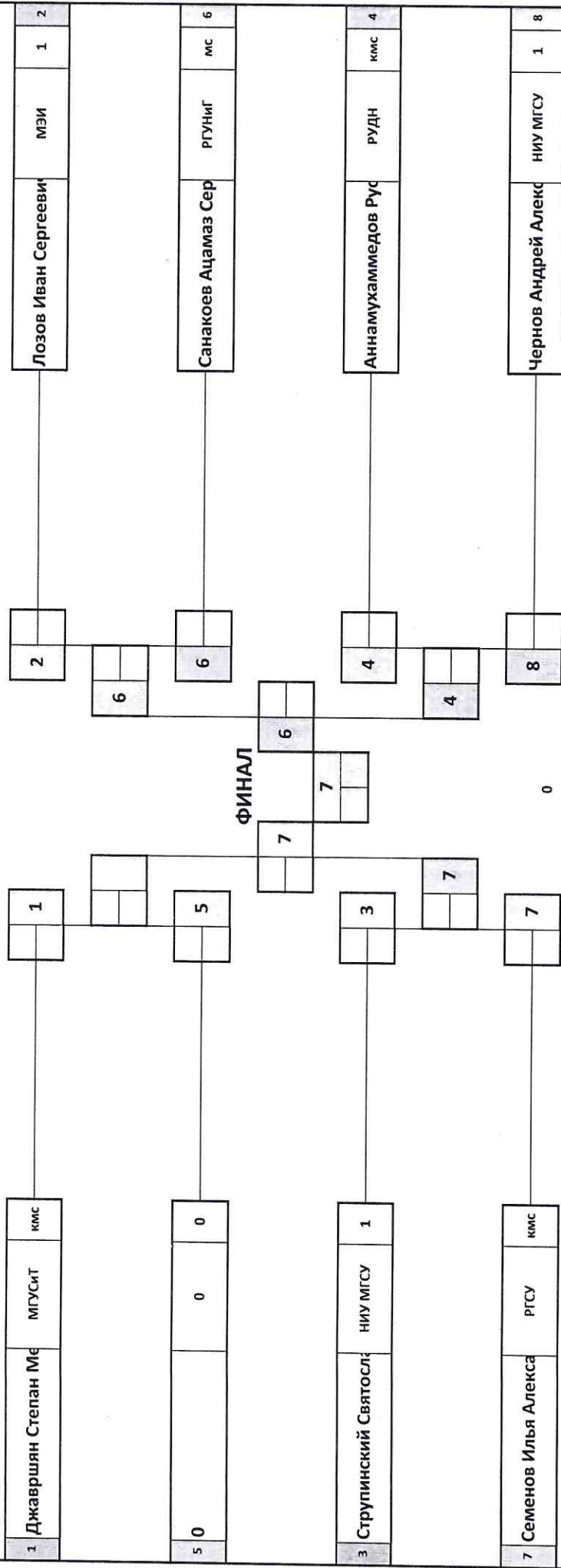
XXXVII Московские студенческие спортивные игры по боевому самбо среди юниоров 18-25 лет (Тур мастерства)

Дворец спорта НИУ МГСУ

Подгруппа А 98 + кг.

98 + кг.

Подгруппа В 98 + кг.



Главный судья вк В.С. Гарник
 Главный секретарь вк Г.С. Сычев

ПРОТОКОЛ УТЕШИТЕЛЬНЫХ ВСТРЕЧ

98 + кг.

#Н/Д	#Н/Д	###	#Н/Д	#Н/Д	КМС
#Н/Д	#Н/Д	###	#Н/Д	#Н/Д	КМС
1 Джавршян Степан Ме	МГУСИТ	КМС	1	4	4

3 место